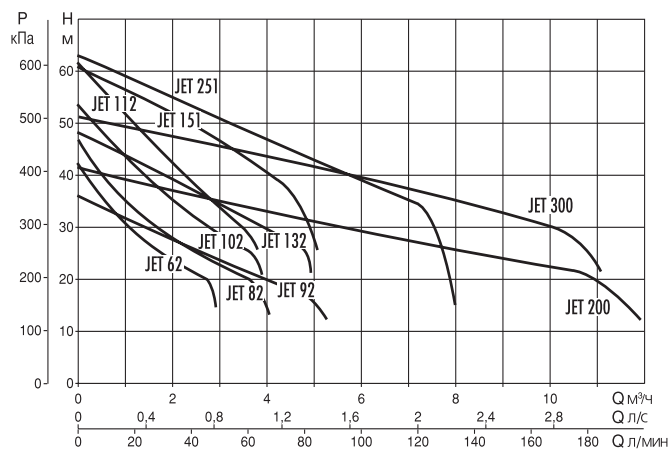
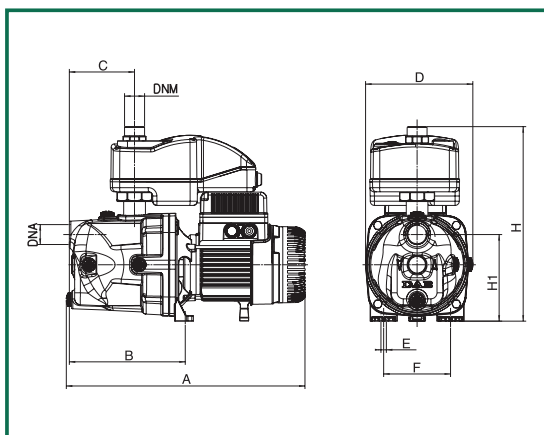


Гидравлические характеристики получены для жидкости с кинематической вязкостью 1 мм<sup>2</sup>/с и плотностью 1000 кг/м<sup>3</sup>. Допуски гидравлической характеристики соответствуют ISO 9906.

## ACTIVE J



Модель	A	B	C	D	E	F	H	H1	DNA	DNM	Размеры упаковки			Вес кг
											A	B	C	
ACTIVE J 62 M	395	192	108	178	9	111	322	144	1" G	1" G	476	234	348	10,50
ACTIVE J 82 M	395	192	108	178	9	111	322	144	1" G	1" G	476	234	348	13,2
ACTIVE J 102 M	395	192	108	178	9	111	322	144	1" G	1" G	476	234	348	12,50
ACTIVE J 112 M	395	192	108	178	9	111	322	144	1" G	1" G	476	234	348	13,50
ACTIVE J 92 M	395	192	108	178	9	111	322	144	1" G	1" G	476	234	348	11,70
ACTIVE J 132 M	395	192	108	178	9	111	322	144	1" G	1" G	476	234	348	13,50

Модель	Электрические характеристики							Гидравлические характеристики (n ≈ 2800 мин <sup>-1</sup> )																
	Напряжение 50 Гц	P1 макс кВт	P2 ном.		In А	конденсатор		Q м³/ч	H (м)															
			кВт	л.с.		мкФ	Vc		0	0,6	1,2	1,8	2,4	3,0	3,6	4,2	4,8							
ACTIVE J 62 M	1x220-240 В ~	0,720	0,44	0,6	3,12	12,5	450	42,7	35	29,2	25,6	22,9	13											
ACTIVE J 82 M	1x220-240 В ~	0,850	0,6	0,8	3,8	12,5	450	47	40	34	30	26,2	23,5	20,3										
ACTIVE J 102 M	1x220-240 В ~	1,130	0,75	1	5,1	16	450	53,8	47	41	36,3	32,4	28,8	25,8										
ACTIVE J 112 M	1x220-240 В ~	1,400	1	1,36	6,2	25	450	61	54	47,8	42,8	38,8	34,8	22										
ACTIVE J 92 M	1x220-240 В ~	0,940	0,75	1	4,2	14	450	36,2	33,5	31	28,4	26	24	21,8	19,6	17,5								
ACTIVE J 132 M	1x220-240 В ~	1,490	1	1,36	6,6	25	450	48,3	45,6	42,8	40	37,6	35	32,5	30	27,2								