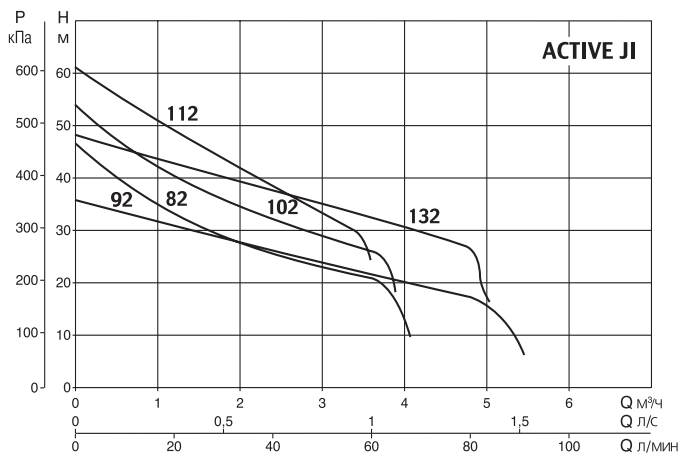
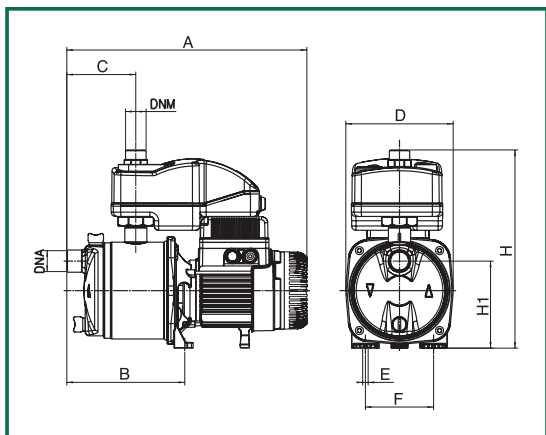


Гидравлические характеристики получены для жидкости с кинематической вязкостью 1 мм²/с и плотностью 1000 кг/м³. Допуски гидравлической характеристики соответствуют ISO 9906.

ACTIVE JI



Модель	A	B	C	D	E	F	H	H1	DNA	DNM	Размеры упаковки			Вес кг
											A	B	C	
ACTIVE JI 82 M	390	192	112	174	9	111	322	141	1" G	1" G	476	234	348	10,70
ACTIVE JI 102 M	390	192	112	174	9	111	322	141	1" G	1" G	476	234	348	12,50
ACTIVE JI 112 M	390	192	112	174	9	111	322	141	1" G	1" G	476	234	348	13,50
ACTIVE JI 92 M	390	192	112	174	9	111	322	141	1" G	1" G	476	234	348	11,70
ACTIVE JI 132 M	390	192	112	174	9	111	322	141	1" G	1" G	476	234	348	13,50

Модель	Электрические характеристики						Гидравлические характеристики (n ≈ 2800 мин ⁻¹)													
	Напряжение 50 Гц	P1 макс кВт	P2 ном.		In A	конденсатор мкФ Vc	Q													
			кВт	п.с.			м³/ч	0	0,6	1,2	1,8	2,4	3,0	3,6	4,2	4,8				
ACTIVE JI 82 M	1x220-240 В ~	0,850	0,6	0,8	3,8	12,5	450	H (м)	47	40	34	30	26,2	23,5	20,3					
ACTIVE JI 102 M	1x220-240 В ~	1,130	0,75	1	5,1	16	450		53,8	47	41	36,3	32,4	28,8	25,8					
ACTIVE JI 112 M	1x220-240 В ~	1,400	1	1,36	6,2	25	450		61	54	47,8	42,8	38,8	34,8	22					
ACTIVE JI 92 M	1x220-240 В ~	0,940	0,75	1	4,2	14	450		36,2	33,5	31	28,4	26	24	21,8	19,6	17,5			
ACTIVE JI 132 M	1x220-240 В ~	1,490	1	1,36	6,6	25	450		48,3	45,6	42,8	40	37,6	35	32,5	30	27,2			