

Маслонаполненный
обогреватель

ИНСТРУКЦИЯ ПОЛЬЗОВАТЕЛЯ

Масляный
обігрівач

ІНСТРУКЦІЯ КОРИСТУВАЧА

ZOH/ES-05WN
ZOH/ES-07WN
ZOH/ES-09WN
ZOH/ES-11WN


ZANUSSI

Инструкция по эксплуатации маслонаполненного радиатора серии ZOH/ES

Мы благодарим Вас за сделанный выбор!

Вы выбрали первоклассный продукт от Zanussi, который, мы надеемся, доставит Вам много радости в будущем. Zanussi стремится предложить как можно более широкий ассортимент качественной продукции, который сможет сделать Вашу жизнь еще более удобной. Вы можете увидеть несколько примеров на обложке этой инструкции, а также получить информацию на сайте www.easy-comfort.ru. Внимательно изучите данное руководство, чтобы правильно использовать Ваш новый маслонаполненный радиатор и наслаждаться его преимуществами. Мы гарантируем, что он сделает Вашу жизнь намного комфортнее, благодаря легкости в использовании. Удачи!

Содержание

Общая информация	3	Гарантийное обслуживание производится в соответствии с гарантийными обязательствами, перечисленными в гарантийном талоне.
Указания по безопасности	3	
Описание конструкции радиатора	4	
Панель управления прибора	4	
Установка прибора	5	АДРЕСА СЕРВИСНЫХ ЦЕНТРОВ ВЫ МОЖЕТЕ НАЙТИ НА САЙТЕ WWW.EASY-COMFORT.RU ИЛИ У ВАШЕГО ДИЛЕРА.
Краткое руководство по работе с прибором	5	
Технические характеристики	6	
Уход	5	
Неисправности и способы их устранения	6	 Примечание:
Утилизация	6	В тексте данной инструкции маслонаполненные радиаторы воздуха могут иметь такие технические названия, как: прибор, устройство, аппарат, радиатор и т. п.
Транспортировка и хранение	7	
Дата изготовления	7	
Комплектация	7	
Срок эксплуатации	7	
Гарантия	7	
Сертификация	7	
Гарантийный талон	14	

Общая информация

Маслонаполненный радиатор Zanussi обеспечит вам и вашей семье комфорт в доме, квартире или офисе. Радиатор легко перемещать из комнаты в комнату, а настройка параметров выполняется в считанные минуты.

В данной инструкции представлена важная информация по правильной эксплуатации и уходу за прибором. Перед началом использования прибора внимательно ознакомьтесь с инструкцией. При правильной эксплуатации и обслуживании прибор будет работать долгие годы.

Указания по безопасности

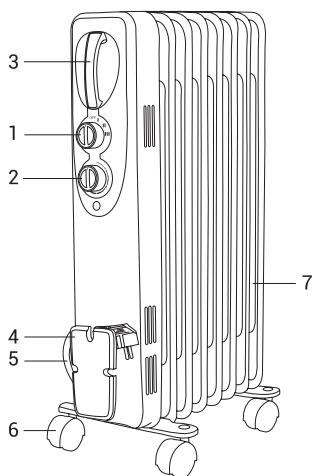
1. Перед эксплуатацией обогревателя прочтите руководство и храните его в доступном месте.
2. Используйте обогреватель только при напряжении, которое указано в технических характеристиках.
3. Не перекрывайте и не ограничивайте поток воздуха через входные и выходные решетки во избежание перегрева и возгорания.
4. Не располагайте обогреватель в непосредственной близости к какой-либо поверхности.
5. Не располагайте обогреватель поблизости от отопительных приборов.
6. Не используйте обогреватель в местах, где используется или хранится топливо, краска или другие горючие жидкости.
7. Во время эксплуатации данный прибор нагревается. Во избежание ожогов не прикасайтесь к горячей поверхности. Выключите прибор и дайте ему остыть, прежде чем перемещать в другое место.
8. Не используйте обогреватель для сушки одежды.
9. Не погружайте прибор в жидкость, следите за тем, чтобы жидкость не попала внутрь прибора, это может привести к поражению электрическим током.
10. Не доставайте прибор в случае падения в воду. Немедленно извлеките вилку из розетки.
11. Не эксплуатируйте обогреватель с поврежденным шнуром, вилкой, в случае неисправностей, падения или любого другого повреждения. Обратитесь в квалифицированный сервисный центр для проверки, электрической и механической настройки, сервисного обслуживания или ремонта обогревателя.
12. Не прикасайтесь к работающему обогревателю мокрыми руками.
13. При чистке прибора не используйте абразивные моющие средства. Очищайте его влажной тряпкой (не мокрой). Всегда отключайте прибор от сети перед чисткой.
14. Не подключайте прибор к источнику питания до полной сборки и регулировки.
15. Не используйте прибор в непосредственной близости от ванны, душа или других емкостей с жидкостью.
16. Прибор должен использоваться в вертикальном положении.
17. Перед перемещением выключите прибор и дайте ему остыть.
18. Не используйте прибор со скрученным шнуром питания, это может привести к перегреву и несчастным случаям.
19. Не рекомендуется использовать шнур-удлинитель.
20. Не вынимайте штепсельную вилку из розетки до выключения прибора.
21. Вынимая штепсельную вилку из розетки, не тяните за провод – держитесь за саму вилку.
22. Если прибор не используется, отключите его от сети.
23. Этот прибор не подходит для использования на коврах с длинным ворсом и коврах флокачи.
24. Во время эксплуатации следите за тем, чтобы провод не касался нагреваемой поверхности.
25. Не прячьте провод под ковровое покрытие, не кладите сверху коврики, ковровые дорожки и т.д. Расположите провод так, чтобы не споткнуться об него.
26. Не скручивайте, не перегибайте и не сворачивайте провод вокруг обогревателя, это может привести к износу изоляции. Следите за тем, чтобы провод был вынут на всю длину.
27. Не используйте прибор на открытом воздухе и не оставляйте его на влажном полу.
28. Не убирайте прибор на место его хранения, если он еще горячий.
29. Не разрешайте детям играть с прибором.
30. Прибор не следует располагать непосредственно под розеткой.
31. Для предотвращения перегрева не накрывайте обогреватель.

- 32 Поврежденный шнур питания должен быть заменен квалифицированным сервисным центром во избежание несчастных случаев.
- 33 Во избежание сброса термopедохранителя этот прибор не следует использовать вместе с дополнительными выключающими устройствами. Также прибор не следует подключать к цепи, которая часто замыкается и размыкается.
- 34 Используйте данный прибор только по прямому назначению согласно данному руко-

водству. Любое другое использование не рекомендуется производителем и может привести к пожару, поражению электрическим током или несчастному случаю.

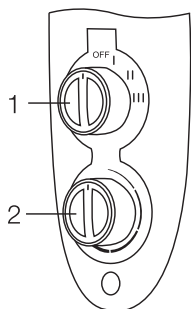
- 35 Этот прибор предназначен только для домашнего использования, не рекомендуется использовать его в промышленных целях.
- 36 Минимальные расстояния до других предметов 200 мм.

Описание конструкции радиатора



1. Ручка переключателя: включение/выключение прибора, выбор рабочей мощности
2. Ручка термостата регулировки
3. Ручка для переноски
4. Отсек для шнура электропитания
5. Шнур электропитания
6. Ножки с роликами
7. Корпус прибора

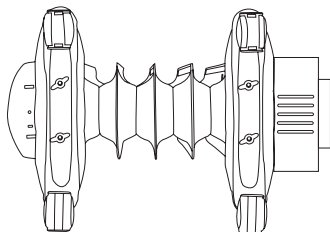
Панель управления прибора



1. Выбор режима работы:
OFF – выключение обогревателя
I – включение радиатора, выбор мощности. В зависимости от модели обогревателя (05WN – 400 Вт, 07WN – 600 Вт, 09WN – 800 Вт, 11WN – 1000 Вт).
II – выбор мощности. В зависимости от модели обогревателя (05WN – 600 Вт, 07WN – 900 Вт, 09WN – 1200 Вт, 11WN – 1200 Вт).
III – выбор максимальной мощности обогревателя. В зависимости от модели обогревателя (05WN – 1000 Вт, 07WN – 1500 Вт, 09WN – 2000 Вт, 11WN – 2200 Вт).
2. Ручка термостата регулировки

Установка прибора

Прибор устанавливается на специальные ножки для свободного перемещения по комнате.



Крепление комплекта опорных ножек осуществляется следующим образом:

- Перевернуть масляный обогреватель нижней частью вверх;
- Взять одну из опорных ножек с роликами;
- Продеть планку опорной ножки через фиксатор;
- Закрепить другой конец планки посредством гайки.

Краткое руководство по работе с прибором

Подготовка к работе

- Аккуратно выньте прибор из картонной упаковки.
- Перед тем, как включить масляный обогреватель, убедитесь, что прибор находится в выключенном состоянии.
- Закрепите прибор в устойчивом положении, в соответствии с инструкциями по монтажу и установке. Оставьте отключенный прибор в вертикальном (рабочем) положении 30-40 минут перед его включением.
- Не рекомендуется использовать одну и ту же электрическую розетку для одновременного включения в нее данного обогревателя и другого электрического оборудования высокой мощности, во избежание перегрузки вашей электрической сети.

Включение/выбор рабочей мощности обогревателя

- Для включения прибора поверните нижний регулятор панели управления вправо, выберите желаемую мощность работы прибора.

Установка температуры

- Чтобы установить необходимую температуру нагрева и поддерживать постоянную температуру воздуха в помещении, включите прибор на полную мощность, переведя ручку регулировки термостата в положение «max». Когда температура в помещении достигнет комфортного для вас уровня, начните медленно поворачивать ручку регулировки термостата влево, пока не услышите щелчок. Таким образом, прибор запомнит комфортную для вас температуру и будет поддерживать её, автоматически включаясь и выключаясь.

Выключение

- Для выключения обогревателя, поверните регулятор выбора мощности в положение «OFF». Прибор выключится.

Функция защиты от перегрева

- Прибор оборудован автоматическим выключателем, который активируется при достижении верхнего предела температуры. Обогреватель выключается автоматически в случае перегрева.

Технические характеристики

Параметры/Модель	ZOH/ES-05WN	ZOH/ES-07WN	ZOH/ES-09WN	ZOH/ES-11WN
Количество секций	5	7	9	11
Номинальная мощность, Вт	1000/600/400	1500/900/600	2000/1200/800	2200/1200/1000
Электропитание, В/Гц	220-240/50	220-240/50	220-240/50	220-240/50
Номинальный ток, А	4,35	6,52	8,70	9,57
Защита от поражения электрическим током	I класс	I класс	I класс	I класс
Влагозащитное исполнение, IP	IP20	IP20	IP20	IP20
Площадь обогрева, м ² *	до 15	до 20	до 25	до 27
Размеры прибора (ШхВхГ), мм	250x580x250	250x580x330	250x580x405	250x580x480
Размеры упаковки (ШхВхГ), мм	295x655x135	370x655x135	435x655x135	505x655x135
Вес нетто, кг	5,4	6,8	8,3	9,8
Вес брутто, кг	6,0	7,5	9,1	10,7

* Указано ориентировочное значение, которое может отличаться в зависимости от реальных условий эксплуатации.

Уход

Масляный обогреватель не требует специального ухода.

Перед обслуживанием (уходом) необходимо выключить обогреватель из электросети.

Корпус прибора следует время от времени протирать мягкой тряпкой или влажной губкой. Ни в коем случае не используйте абразивные, пенообразующие средства и растворители.

Неисправности и методы их устранения

Неисправность	Причина	Способ устранения
Нет нагрева	1) Неадекватное подключение шнура электропитания.	1) Установите надежное соединение.
	2) Обогреватель выключен.	2) Переведите обогреватель в рабочий режим.
	3) Фактическая температура в помещении превышает настройку термостата	3) Настройте температурный режим работы обогревателя.

Если после всех попыток устранения неполадок проблема не решена, обратитесь в авторизованный сервисный центр в вашем регионе либо к торговому представителю.

Утилизация

По истечении срока службы прибор должен подвергаться утилизации в соответствии с нормами, правилами и способами, действующими в месте утилизации.

Не выбрасывайте прибор вместе с бытовыми отходами.

По истечении срока службы прибора, сдавайте его в пункт сбора для утилизации, если это

предусмотрено нормами и правилами вашего региона. Это поможет избежать возможных последствий на окружающую среду и здоровье человека, а также будет способствовать повторному использованию компонентов изделия. Информацию о том, где и как можно утилизировать прибор можно получить от местных органов власти.

Транспортировка и хранение

Прибор должен храниться в упаковке изготовителя в закрытом помещении при температуре от -35 до + 40 °С и относительной влажности до 85% при температуре 25 °С.

Транспортирование и хранение прибора должно соответствовать указаниям манипуляционных знаков на упаковке.

Дата изготовления

Дата изготовления указана на стикере на корпусе прибора, а также зашифрована в Code-128. Дата изготовления определяется следующим образом:

SN XXXXXXXX XXXX XXXXXX XXXXX

↑
месяц и год производства

Комплектация

Масляный обогреватель – 1 шт;
Крепежные элементы – 1 компл.;
Комплект ножек с роликами – 1 компл.;

Инструкция – 1 шт;
Гарантийный талон в инструкции – 1 шт.

Срок эксплуатации

Срок эксплуатации прибора составляет 10 лет при условии соблюдения соответствующих правил по установке и эксплуатации.

Гарантия

Гарантия 2 года. Гарантийное обслуживание масляного обогревателя производится в соот-

ветствии с гарантийными обязательствами, перечисленными в гарантийном талоне.

Сертификация

Товар сертифицирован на территории Таможенного союза.

Товар соответствует требованиям:

TP TC 004/2011 «О безопасности низковольтного оборудования»

TP TC 020/2011 «Электромагнитная совместимость технических средств»

TP EAЭС 037/2016 «Об ограничении применения опасных веществ в изделиях электротехники и радиоэлектроники»

Изготовитель:

СИА «Грин Трейс»
ЛВ-1004 Латвия, Рига, ул. Бикенсалас, 21.
E-mail: info@greentrace.lv

SIA «Green Trace»,
LV-1004, Biekensalas iela, 21, Riga, Latvia.

Импортёр и уполномоченное изготовителем лицо в РФ:

ООО «Ай.Эр.Эм.Си.»,
119049, г. Москва, Ленинский проспект, д. 6,
стр. 7, офис. 14
E-mail: info@irmc.ru

Изготовитель оставляет за собой право на внесение изменений в конструкцию и характеристики прибора.

Zanussi is a registered trademark used under license from АВ Electrolux (publ.).
Занусси – зарегистрированная торговая марка, используемая в соответствии с Electrolux АВ (публ.).

Сделано в Китае

Інструкція по експлуатації масляного радіатора серії ZOH/ES

Ми дякуємо Вам за зроблений вибір!

Ви вибрали першокласний продукт від Zanussi, який, ми сподіваємося, принесе Вам багато радості в майбутньому. Zanussi прагне запропонувати якомога ширший асортимент якісної продукції, який зможе зробити Ваше життя ще більш зручною. Ви можете побачити кілька прикладів на обкладинці цієї інструкції, а також отримати інформацію на сайті www.easy-comfort.com.ua. Уважно вивчіть цей посібник, щоб правильно використовувати Ваш новий масляний радіатор і насолоджуватися його перевагами. Ми гарантуємо, що він зробить Ваше життя набагато комфортнее, завдяки легкості у використанні. Успіхів!

Зміст

Загальна інформація	9
Правила техніки безпеки	9
Опис конструкції радіатора	10
Панель управління приладу	10
Встановлення приладу	11
Короткий посібник по роботі з приладом	11
Технічні характеристики	12
Догляд	12
Несправності та засоби їх усунення	12
Утилізація	12
Транспортування і зберігання	13
Дата виготовлення	13
Комплектація	13
Термін експлуатації	13
Гарантія	13
Сертифікація	13
Гарантійний талон	16

Гарантійне обслуговування здійснюється відповідно до гарантійних зобов'язань, перерахованих в гарантійному талоні.

АДРЕСИ СЕРВІСНИХ ЦЕНТРІВ ВИ МОЖЕТЕ
ЗНАЙТИ НА САЙТІ
WWW.EASY-COMFORT.COM.UA
АБО У ВАШОГО ДІЛERA.



Примітка:

У тексті даної інструкції масляні радіатори повітря можуть мати такі технічні назви, як: прилад, пристрій, апарат, радіатор тощо.

Загальна інформація

Масляний радіатор Zanussi забезпечить вам і вашій родині комфорт в будинку, квартирі або офісі. Радіатор легко переміщувати з кімнати в кімнату, а настройка параметрів виконується в лічені хвилини.

В данній інструкції представлена важлива інформація по правильній експлуатації і догляду за приладом. Перед початком використання приладу уважно ознайомтеся з інструкцією. При правильній експлуатації і обслуговуванні прилад буде безперебійно працювати довгі роки.

Правила техніки безпеки

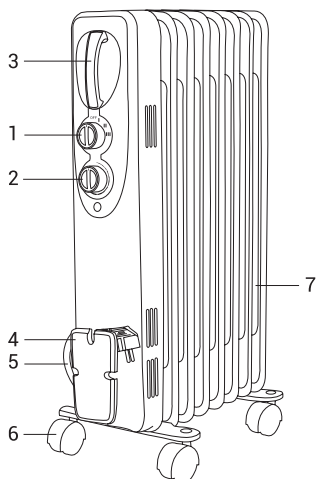
- 1 Перед експлуатацією обігрівача прочитайте керівництво і зберігайте його в доступному місці.
- 2 Використовуйте обігрівач тільки при напрузі, яка зазначена на табличці.
- 3 Не перекривайте та не обмежуйте потік повітря через вхідні і вихідні ґрати, щоб уникнути перегріву і загоряння.
- 4 Не розміщуйте обігрівач в безпосередній близькості до будь-якої поверхні, це може привести до перекривання решіток і утрудненого надходження та видалення повітря.
- 5 Не розміщуйте обігрівач поблизу від опалювальних приладів.
- 6 Не використовуйте обігрівач в місцях, де використовується або зберігається паливо, фарба або інші горючі рідини.
- 7 Під час експлуатації даний прилад нагрівається. Щоб уникнути опіків не торкайтеся до гарячої поверхні. Вимкніть прилад і дайте йому охолонути, перш ніж переміщати в інше місце.
- 8 Не використовуйте обігрівач для сушіння одягу.
- 9 Не занурюйте прилад у рідину, стежте за тим, щоб рідина не потрапила всередину приладу, це може призвести до ураження електричним струмом.
- 10 Не діставайте прилад в разі падіння в воду. Негайно витягніть вилку з розетки.
- 11 Не використовуйте обігрівач з пошкодженим шнуром, вилкою, в разі несправностей, падіння або будь-якого іншого ушкодження. Зверніться до кваліфікованого електрика для перевірки, електричної і механічної настройки, сервісного обслуговування та ремонту обігрівача.
- 12 Не торкайтеся до працюючого обігрівача мокрими руками.
- 13 При чищенні приладу не використовуйте абразивні миючі засоби. Очищайте його вологою ганчіркою (не мокрою), змоченою гарячою мильною водою. Завжди відключайте прилад від мережі перед чищенням.
- 14 Не підключайте прилад до джерела живлення до повного складання і регулювання.
- 15 Не використовуйте прилад в безпосередній близькості від ванни, душа, плавального басейну або інших ємностей з рідиною.
- 16 Прилад повинен використовуватися в вертикальному положенні.
- 17 Перед переміщенням вимкніть прилад і дайте йому охолонути.
- 18 Не використовуйте прилад зі скрученим шнуром живлення, це може привести до перегріву і нещасних випадків.
19. Не рекомендується використовувати шнур-подовжувач.
- 20 Не витягуйте штепсель з розетки до виключення приладу.
- 21 Виймаючи штепсель з розетки, не тягніть за провід - тримайтеся за вилку.
- 22 Якщо прилад не використовується, вимкніть його від мережі.
- 23 Цей прилад не підходить для використання на килимах з довгим ворсом і килимах флокати.
- 24 Під час експлуатації стежте за тим, щоб провід не торкався поверхні, що нагрівається.
- 25 Не ховайте провід під килимове покриття, не кладіть зверху килимки, килимові доріжки і т.п. Розмістіть шнур таким чином, щоб не спіткнутися об нього.
- 26 Не скручуйте, не стискайте і не згортайте провід навколо обігрівача, це може привести до стирання і зносу ізоляції. Слідкуйте за тим, щоб провід був вийнятий на всю довжину.
- 27 Не використовуйте прилад на відкритому повітрі і не залишайте його на вологій підлозі.
- 28 Не забирайте прилад на місце його зберігання, якщо він ще гарячий.
- 29 Не дозволяйте дітям гратися з приладом.
- 30 Прилад не слід розташовувати безпосередньо під розеткою.
- 31 Для запобігання перегріву не накривайте обігрівач.
- 32 Пошкоджений шнур повинен бути замінений кваліфікованим електриком, щоб уникнути нещасних випадків.

- 33 Щоб уникнути скидання термозапобіжника цей прилад не слід використовувати разом з додатковими вимикачами пристрою, такими як таймер. Також прилад не слід підключати до ланцюга, яка часто замикається і розмикається.
- 34 Використовуйте цей прилад тільки за прямим призначенням відповідно до цієї інструкції. Будь-яке інше використання не рекомен-

дується виробником і може призвести до пожежі, ураження електричним струмом або нещасного випадку.

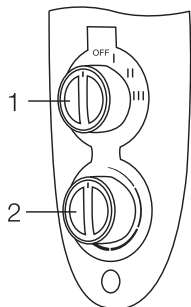
- 35 Цей прилад призначений тільки для домашнього використання, не рекомендується використовувати його в промислових цілях.
- 36 Мінімальні відстані до інших предметів 200 мм.

Опис конструкції радіатора



1. Регулювальний термостат
2. Вмикання/вимикання приладу, вибір робочої потужності
3. Ручка для перенесення
4. Відсік для шнура електроживлення
5. Шнур електроживлення
6. Ніжки з роликami
7. Корпус приладу

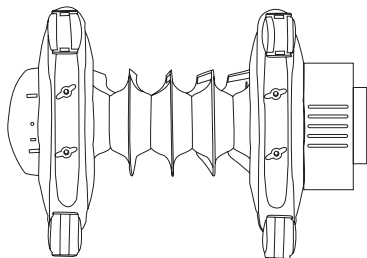
Панель управління приладу



1. Вибір режиму роботи:
OFF – вимикання обігрівача
I - вмикання радіатора, вибір потужності. Залежно від моделі обігрівача (05WN - 400 Вт, 07WN - 600 Вт, 09WN - 800 Вт, 11WN - 1000 Вт).
II - вибір потужності. Залежно від моделі обігрівача (05WN - 600 Вт, 07WN - 900 Вт, 09WN - 1200 Вт, 11WN - 1200 Вт).
III - вибір максимальної потужності обігрівача. Залежно від моделі обігрівача (05WN - 1000 Вт, 07WN - 1500 Вт, 09WN - 2000 Вт, 11WN - 2200 Вт).
2. Регулювальний термостат

Встановлення приладу

Прилад встановлюється на спеціальні ніжки для вільного переміщення по кімнаті.



Кріплення комплекту опорних ніжок здійснюється наступним чином:

- Перегорнути масляний обігрівач нижньою частиною догори;
- Взяти одну з опорних ніжок з роликками;
- Просмикнути планку опорної ніжки через фіксатор;
- Закріпити інший кінець планки за допомогою гайки.

Короткий посібник по роботі з приладом

Підготовка до роботи

- Акуратно вийміть прилад з картонної упаковки.
- Перед тим, як включити масляний обігрівач, переконайтеся, що прилад знаходиться у вимкненому стані.
- Зафіксуйте прилад в стійке положення, відповідно до інструкцій по монтажу і установці. Залиште відключений прилад у вертикальному (робочому) положенні 30-40 хвилин перед його включенням.
- Не рекомендується використовувати одну і ту ж електричну розетку для одночасного включення в неї даного обігрівача і іншого електричного обладнання високої потужності, щоб уникнути перевантаження вашої електричної мережі.

Вмикання/вибір робочої потужності обігрівача

- Для включення приладу поверніть нижній регулятор панелі управління вправо, виберіть бажану потужність роботи приладу.

Налаштування температури

- Щоб встановити необхідну температуру

нагрівання і підтримувати постійну температуру повітря в приміщенні, включіть прилад на повну потужність, перевівши ручку регулювання термостата в положення «max». Коли температура в приміщенні досягне комфортного для вас рівня, почніть повільно повертати ручку регулювання термостата вліво, поки не почуєте клацання. Таким чином, прилад запам'ятає комфортну для вас температуру і буде підтримувати її, автоматично вмикаючись і вимикаючись.

Вимкнення

- Для виключення обігрівача, поверніть регулятор вибору потужності в положенні «OFF». Прилад вимкнеться.

Функція захисту від перегріву

- Прилад обладнаний автоматичним вимикачем, який активується при досягненні верхньої межі температури. Обігрівач вимикається автоматично в разі перегріву.

Прилад встановлюється на спеціальні ніжки для вільного переміщення по кімнаті.

Технічні характеристики

Параметри/Модель	ZOH/ES-05WN	ZOH/ES-07WN	ZOH/ES-09WN	ZOH/ES-11WN
Кількість секцій	5	7	9	11
Потужність обігріву, Вт	1000/600/400	1500/900/600	2000/1200/800	2200/1200/1000
Напруга живлення, В-Гц	220-240/50	220-240/50	220-240/50	220-240/50
Номинальний струм, А	4,35	6,52	8,70	9,57
Клас електрозахисту	I клас	I клас	I клас	I клас
Вологозахисне виконання, IP	IP20	IP20	IP20	IP20
Площа обігріву, м ² *	до 15	до 20	до 25	до 27
Розміри приладу (ШхВхГ), мм	250x580x250	250x580x330	250x580x405	250x580x480
Розміри упаковки (ШхВхГ), мм	295x655x135	370x655x135	435x655x135	505x655x135
Вага нетто, кг	5,4	6,8	8,3	9,8
Вага брутто, кг	6,0	7,5	9,1	10,7

* Вказано орієнтовний значення, яке може відрізнятися в залежності від реальних умов експлуатації.

Догляд

Масляний обігрівач не вимагає спеціального догляду.
Перед обслуговуванням (доглядом) необхідно вимкнути обігрівач з електромережі.

Корпус приладу слід час від часу протирати м'якою ганчіркою або вологою губкою. Ні в якому разі не використовуйте абразивні, піномийні засоби і розчинники.

Несправності та засоби їх усунення

Несправність	Причина	Спосіб усунення
Немає нагріву	1) Ненадійне підключення шнура електроживлення. 2) Обігрівач вимкнений. 3) Фактична температура в приміщенні перевищує налаштування термостата	1) Встановіть надійне з'єднання. 2) Переведіть обігрівач в робочий режим. 3) Налаштуйте температурний режим роботи обігрівача.

Якщо після всіх спроб усунення неполадок проблема не вирішена, зверніться в авторизований сервісний центр у вашому регіоні або до торговельного представника.

Утилізація

Після закінчення терміну служби прилад може бути підданий утилізації відповідно до норм, правил і способів, що діють в місці утилізації. Не викидайте пристрій разом з побутовими відходами.
Після закінчення терміну служби приладу, здавайте його в пункт збору для утилізації, якщо це передбачено нормами і правилами вашого регіо-

ну. Це допоможе уникнути можливих наслідків на навколишнє середовище і здоров'я людини, а також буде сприяти повторному використанню компонентів виробу.
Інформацію про те, де і як можна утилізувати прилад можна отримати від місцевих органів влади.

Транспортування і зберігання

Прилад повинен зберігатися в упаковці виробника в закритому приміщенні при температурі від -35 до + 40 °C і відносній вологості до 85% при температурі 25 °C.

Транспортування і зберігання приладу повинне відповідати вказівкам маніпуляційних знаків на упаковці.

Дата виготовлення

Дата виготовлення вказана на стікері на корпусі приладу, а також зашифрована в Code-128. Дата виготовлення визначається наступним чином:

SN XXXXXXXX XXXX XXXXXXX XXXXX

місяць і рік виробництва

Комплектація

Масляний обігрівач 1 шт.;
Елементи кріплення 1 компл.;
Комплект ніжок з роликками 1 компл.;

Інструкція - 1 шт;
Гарантійний талон - 1 шт.

Термін експлуатації

Термін експлуатації приладу складає 10 років за умови дотримання відповідних правил по установці і експлуатації.

Гарантія

Гарантійне обслуговування приладу проводиться відповідно до гарантійних зобов'язань, перерахованих в гарантійному талоні.

Сертифікація

Товар сертифікований на території України, відповідає вимогам нормативних документів:

ДСТУ CISPR 14-1:2004,
ДСТУ CISPR 14-2:2007,
ДСТУ IEC 61000-3-2:2004,
ДСТУ EN 61000-3-3:2004,
ДСТУ IEC 60335-2-40:2010

Інформація про сертифікацію продукції оновлюється щорічно. (При відсутності копії нового сертифіката в коробці запитуйте копію у продавця).

Дата виготовлення вказується на етикетці на приладі.

Виготовлено в Китаї

Виробник:
SIA «Green Trace».

Адрес:
Латвія, LV-1004, Biekensalas iela, 21, Riga, Latvia.

Імпортёр в Україні:
ТОВ «Торговий дім Клімат Країни» Адреса:
08322, Київська обл., Бориспільський р-н., с.
Проліски вул. Промислова, 9, офіс 4

ZANUSSI is a registered trademark used under license from AB Electrolux (publ)
Зануссі - зареєстрована торгова марка, яка використовується відповідно до ліцензії Електролюкс АБ (публ.)

Гарантийный талон

Настоящий документ не ограничивает определенные законом права потребителей, но дополняет и уточняет оговоренные законом обязательства, предполагающие соглашение Сторон, либо договор.

Поздравляем вас с приобретением техники отличного качества!
Убедительно просим вас во избежание недоразумений до установки/эксплуатации изделия внимательно изучить его инструкцию по эксплуатации.

В конструкции, комплектацию или технологию изготовления изделия, с целью улучшения его технических характеристик, могут быть внесены изменения. Такие изменения вносятся без предварительного уведомления Покупателя и не влекут обязательств по изменению/улучшению ранее выпущенных изделий.

Дополнительную информацию по продукту вы можете получить у Продавца или по нашей информационной линии в г. Москве:
Тел.: 8-800-500-07-75
(По России звонок бесплатный, круглосуточно 24/7/365)
Адрес в интернете: www.easy-comfort.ru
E-mail: customer@easy-comfort.ru

Внешний вид и комплектность изделия

Тщательно проверьте внешний вид изделия и его комплектность, все претензии по внешнему виду и комплектности предъявляйте Продавцу при покупке изделия. Гарантийное обслуживание купленного вами прибора осуществляется через Продавца, специализированные сервисные центры или монтажную организацию, проводившую установку прибора (если изделие нуждается в специальной установке, подключении или сборке).

По всем вопросам, связанным с техобслуживанием изделия, обращайтесь в специализированные сервисные центры. Подробная информация о сервисных центрах, уполномоченных осуществлять ремонт и техническое обслуживание изделия, находится на вышеуказанном сайте.

Заполнение гарантийного талона

Внимательно ознакомьтесь с гарантийным талоном и проследите, чтобы он был правильно заполнен и имел штамп Продавца. При отсутствии штампа Продавца и даты продажи (либо кассового чека с датой продажи) гарантийный срок исчисляется с даты производства изделия.

Запрещается вносить в гарантийный талон какие-либо изменения, а также стирать или переписывать указанные в нём данные. Гарантийный талон должен содержать: наименование и модель изделия, его серийный номер, дата продажи, а также имеется подпись уполномоченного лица и штамп Продавца.

В случае неисправности прибора по вине изготовителя обязательство по устранению неисправности будет возложено на уполномоченную изготовителем организацию. В данном случае покупатель вправе обратиться к Продавцу.

Ответственность за неисправность прибора, возникшую по вине организации, проводившей установку (монтаж) прибора возлагается на монтажную организацию. В данном случае необходимо обратиться к организации, проводившей установку (монтаж) прибора.

Для установки (подключения) изделия (если оно нуждается в специальной установке, подключении или сборке) рекомендуем обращаться в специализированные сервисные центры, где можете воспользоваться услугами квалифицированных специалистов. Продавец, уполномоченная изготовителем организация, импортер и изготовитель не несут ответственности за недостатки изделия, возникшие из-за его неправильной установки (подключения).

Область действия гарантии

Обслуживание в рамках предоставленной гарантии осуществляется только на территории РФ и распространяется на изделия, купленные на территории РФ.

Настоящая гарантия не дает права на возмещение и покрытие ущерба, произошедшего в результате передачи или регулировки изделия, без предварительного письменного согласия изготовителя, с целью приведения его в соответствие с национальными или местными техническими стандартами и нормами безопасности, действующими в любой другой стране, кроме РФ, где это изделие было первоначально продано.

Настоящая гарантия распространяется на производственные или конструкционные дефекты изделия

Выполнение ремонтных работ и замена дефектных деталей изделия специалистами уполномоченного сервисного центра производятся в сервисном центре или непосредственно у Покупателя (по усмотрению сервисного центра). Гарантийный ремонт изделия выполняется в срок не более 45 дней. В случае если во время устранения недостатков товара станет очевидным, что они не будут устранены в определенный соглашением Сторон срок, Стороны могут заключить соглашение о новом сроке устранения недостатков товара.

Гарантийный срок на комплектующие изделия (детали, которые могут быть сняты с изделия без применения каких-либо инструментов, т. е. ящики, полки, решётки, корзины, насадки, щётки, трубки, шланги и др. подобные комплектующие) составляет 3 (три) месяца. Гарантийный срок на новые комплектующие, установленные на изделие при гарантийном или платном ремонте, либо приобретённые отдельно от изделия, составляет 3 (три) месяца со дня выдачи отремонтированного изделия Покупателю, либо продажи последнему этих комплектующих.

Настоящая гарантия не распространяется на:

- периодическое обслуживание и сервисное обслуживание изделия (чистку, замену фильтров или устройств, выполняющих функции фильтров);
- любые адаптации и изменения изделия, в т. ч. с целью усовершенствования и расширения обычной сферы его применения, которая указана в Инструкции по эксплуатации изделия, без предварительного письменного согласия изготовителя;
- аксессуары, входящие в комплект поставки.

Настоящая гарантия также не предоставляется в случаях, если недостаток в товаре возник в результате:

- использования изделия не по его прямому назначению, не в соответствии с его Инструкцией по эксплуатации, в том числе эксплуатации изделия с перегрузкой или совместно со вспомогательным оборудованием, не рекомендуемым Продавцом, уполномоченной изготовителем организацией, импортером, изготовителем;
- наличия на изделии механических повреждений (сколов, трещин и т. д.), воздействий на изделие чрезмерной силы, химически агрессивных веществ, высоких температур, повышенной влажности/запылённости, концентрированных паров, если что-либо из перечисленного стало причиной неисправности изделия;
- ремонта/наладки/инсталляции/адаптации/пуска изделия в эксплуатацию не уполномоченными на то организациями/лицами;
- неаккуратного обращения с устройством, ставшего причиной физических, либо косметических повреждений поверхности;
- если нарушены правила транспортировки/хранения/монтажа/эксплуатации;
- стихийных бедствий (пожар, наводнение и т. д.) и других причин, находящихся вне контроля Продавца, уполномоченного изготовителем организации, импортера, изготовителя и Покупателя, которые причинили вред изделию;
- неправильного подключения изделия к электрической или водопроводной сети, а также неисправности (несоответствие рабочих параметров) электрической или водопроводной сети и прочих внешних сетей;
- дефектов, возникших вследствие попадания внутрь изделия посторонних предметов, жидкостей, кроме предусмотренных инструкцией по эксплуатации, наскомовых и продуктов их жизнедеятельности и т. д.;
- необходимости замены ламп, фильтров, элементов питания, аккумуляторов, предохранителей, а также стеклянных/фарфоровых/матерчатых и перемещаемых вручную деталей и других дополнительных быстроснаменяющихся/сменных деталей изделия, которые имеют собственный ограниченный период работоспособности, в связи с их естественным износом;
- дефектов системы, в которой изделие использовалось как элемент этой системы.

Особые условия гарантийного обслуживания водонагревательных приборов

Настоящая гарантия не предоставляется, если неисправности в водонагревательных приборах возникли в результате:

- замерзания или всего лишь однократного превышения максимального допустимого давления воды, указанного на заводской табличке с характеристиками водонагревательного прибора;
- эксплуатации без защитных устройств или устройств, не соответствующих техническим характеристикам водонагревательных приборов;
- использование коррозионно-активной воды;
- коррозии от электрохимической реакции, несвоевременного технического обслуживания водонагревательных приборов в соответствии с инструкцией по эксплуатации (в том числе: несоблюдение установленных инструкцией периодичности и сроков проведения технического обслуживания, в объеме, указанном в инструкции).

Покупатель предупреждён о том, что если товар отнесен к категории товаров, предусмотренных «Перечнем непродовольственных товаров надлежащего качества, не подлежащих возврату или обмену на аналогичный товар другого размера, формы, габарита, фасона, расцветки или комплектации» Пост. Правительства РФ № 55 от 19.01.1998 он не вправе требовать обмена купленного изделия в порядке ст. 25 Закона «О защите прав потребителей» и ст. 502 ГК РФ. С момента подписания Покупателем Гарантийного талона считается, что:

- вся необходимая информация о купленном изделии и его потребительских свойствах предоставлена Покупателю в полном объеме, в соответствии со ст. 10 Закона «О защите прав потребителей»;

- покупатель получил Инструкцию по эксплуатации купленного изделия на русском языке и

-;
- покупатель ознакомлен и согласен с условиями гарантийного обслуживания/особенностями эксплуатации купленного изделия;
 - покупатель претензий к внешнему виду/комплектности купленного изделия не имеет.

.....
Отметить здесь, если работа изделия
проверялась в присутствии Покупателя.

Подпись Покупателя:

Дата:

Гарантійний талон

Цей документ не обмежує визначені законом права споживачів, а доповнює і уточнює обумовлені законом зобов'язання, що передбачають угоду сторін або договір.

Правильне заповнення гарантійного талона

Уважно ознайомтеся з гарантійним талоном і простежте, щоб він був правильно заповнений і мав штамп Продавця. При відсутності штампа Продавця та дати продажу (або касового чека з датою продажу) гарантійний термін на виріб обчислюється з дати виробництва виробу. Для кондиціонерів спліт-система побутова обов'язковим є зазначення дати пуску в експлуатацію і штамп авторизованої організації, що здійснювала пуск в експлуатацію.

Забороняється вносити в Гарантійний талон будь-які зміни, а також стирати переписувати будь-які зазначені в ньому дані.

Зовнішній вигляд та комплектність виробу

Ретельно перевірте зовнішній вигляд виробу і його комплектність, всі претензії щодо зовнішнього вигляду та комплектності виробу пред'являйте Продавцю при покупці виробу.

Загальні правила установки (підключення) виробу

Установка (підключення) виробів допускається виключно фахівцями та організаціями, що мають ліцензії на даний вид робіт (вироби, що працюють на газі), або фахівцями компаній, авторизованих на продаж та/або монтаж і гарантійне обслуговування відповідного типу обладнання, що мають ліцензію на даний вид робіт (водонагрівачі, кондиціонери типу спліт-система). Для установки (підключення) електричних водонагрівачів рекомендуємо звертатися в наші сервісні центри. Продавець (виробник) не несе відповідальності за недоліки виробу, що виникли через його неправильну установку (підключення).

Вітаємо Вас з придбанням техніки відмінної якості!

З усіх питань, пов'язаних з техобслуговуванням виробу, звертайтеся в спеціалізовані сервісні центри. Детальна інформація про сервісні центри, уповноважені здійснювати ремонт і технічне обслуговування виробу, знаходиться на сайті www.easy-comfort.com.ua

Додаткову інформацію Ви можете отримати у Продавця. Детальна інформація про сервісні центри, що уповноважені здійснювати ремонт і технічне обслуговування виробів, додається окремим списком та/або перебуває на сайті. Телефони колл центру керуючої сервісної компанії ТОВ "СЦ АЛЬФА СЕРВІС"
(044) 451-59-02 (044) 451-52-32
(067) 442-86-33 або 0-800-50-53-17

Модель	Серійний номер
Дата придбання	
Штамп продавця	
Дата пуску в експлуатацію	
Штамп організації, що здійснювала пуск в експлуатацію	

Детальна інформація про сервісні центри, що уповноважені здійснювати ремонт і технічне обслуговування виробів, додається окремим списком та/або міститься на сайті.

Виробник залишає за собою право вносити зміни в конструкцію, комплектацію або технологію виготовлення виробу, з метою поліпшення його технологічних характеристик.

Такі зміни вносяться у виріб без попереднього повідомлення Покупців і не тягнуть за собою зобов'язань щодо зміни/поліпшення раніше випущених виробів.

Переконливо просимо Вас, щоб уникнути непорозумінь до встановлення/експлуатації виробу уважно вивчити його інструкцію по експлуатації.

Забороняється вносити в Гарантійний талон будь-які зміни, стирати або переписувати будь-які зазначені в ньому дані. Термін служби приладу 10 років, якщо не зазначено інше.

Термін дії гарантії

Мінімальний термін гарантії на водонагрівальні прилади складає 12 місяців з дати продажу обладнання. Максимальний термін на електричні частину може складати 24 місяці, а на водомістку ємність до 96 місяців, виключно за умови проведення авторизованою сервісною службою, щорічного, з дати продажу, технічного обслуговування. Максимальні строки гарантії вказуються для кожної серії окремо

Ця гарантія має силу, якщо Гарантійний талон правильно/чітко заповнений і в ньому зазначено: найменування і модель виробу, його серійний номер, дата продажу, а також є підпис уповноваженої особи та штамп Продавця.

Гарантія на кондиціонери, що вимагають спеціального монтажу (крім мобільних), буде становити 3 роки, якщо монтаж кондиціонера виконаний однією з Авторизованих Монтажних Організацій, і 1 рік у разі, якщо монтаж кондиціонера проведено неуповноваженою організацією. Гарантійні зобов'язання на монтаж таких кондиціонерів несе на собі монтажна організація.

На водонагрівачі серій ZWH/S Melody, ZWH/S Brillianto (H) на водомістку ємність (бак) максимальний гарантійний термін становить 84 (вісімдесят чотири) місяці, а на інші елементи виробу – 24 (двадцять чотири) місяці.

На водонагрівачі серій ZWH/S Melody, ZWH/S Brillianto (H) на водомістку ємність (бак) максимальний гарантійний термін становить 84 (вісімдесят чотири) місяці, а на інші елементи виробу максимальний гарантійний термін – 24 (двадцять чотири) місяці. На водонагрівачі серій ZWH/S Splendore, ZWH/S Splendore Silver, ZWH/S Splendore XP, ZWH/S Splendore XP Silver, ZWH/S Nero, ZWH/S Azzurro, ZWH/S Azzurro DRY, ZWH/S Azzurro на водомістку ємність (бак) максимальний гарантійний термін становить 96 місяців, а на інші елементи виробу максимальний гарантійний термін – 24 (двадцять чотири) місяці. На водонагрівачі серій ZWH/S Symphony, ZWH/S Orfeus, ZWH/S Premiero на водомістку ємність (бак) максимальний гарантійний термін становить 60 (шістдесят) місяців, а на інші елементи виробу максимальний гарантійний термін – 24 (двадцять чотири) місяці. Максимальний гарантійний термін на інші вироби становить 24 (двадцять чотири) місяці.

Зазначені вище гарантійні терміни поширюються тільки на вироби, які використовуються в особистих, сімейних чи домашніх цілях, не пов'язаних з підприємницькою діяльністю. У разі використання виробу у підприємницькій діяльності, його гарантійний термін становить 6 (шість) місяців.

Гарантійний термін на комплектуючі виробу або складові частини (деталі які можуть бути зняті з виробу без застосування будь-яких інструментів, тобто грати, насадки, щітки, трубки, шланги та ін. подібні комплектуючі) становить 3 (три) місяці. Об'єкти підприємницької діяльності, юридичні особи, та організації, що використовують побутове обладнання для забезпечення потреб найманого працівника, можуть підписати окремий Договір на гарантійне сервісне обслуговування, та можливість використання мінімальної заводської гарантії. Для цього, в строк не пізніше 14 днів з дати продажу, необхідно викликати авторизовану сервісну організацію (далі АСЦ), для проведення родот з введення в експлуатацію, фіксації умов використання побутового приладу, термінів та об'ємів профілактичних робіт. Введення в експлуатацію - платна послуга, що сплачується замовником згідно прейскуранту АСЦ.

Гарантійний термін на нові комплектуючі виробу або складові частини, встановлені на виріб при гарантійному або платному ремонті, або придбані окремо від виробу, становить три місяці з дня видачі Покупцю виробу після закінчення ремонту, або продажу останньому цих комплектуючих/скла-

дових частин.

Дійсність гарантії

Ця гарантія дієна тільки на території України на вироби, куплені на території України. Гарантія поширюється на виробничий або конструкційний дефект виробу. Ця гарантія включає в себе виконання уповноваженим сервісним центром ремонтних робіт і заміну дефектних деталей виробу в сервісному центрі або у Покупця (на розсуд сервісного центру). Гарантійний ремонт виробу виконується в термін не більше 14 днів, за умови наявності запчастин у АСЛ..

Дійсна гарантія не дає права на відшкодування і покриття збитку, що стався в результаті переробки і регулювання виробу, без попередньої письмової згоди виробника, з метою приведення його у відповідність з національними або місцевими технічними стандартами та нормами безпеки. Продавець і Виробник не несуть відповідальності за будь-які несприятливі наслідки, пов'язані з використанням Покупцем придбаного виробу належної якості без затвердженого плану монтажу і вирішення вивчезказаних організацій.

ЦЯ ГАРАНТІЯ НЕ ПОШИРЮЄТЬСЯ НА:

• періодичне обслуговування та сервісне обслуговування виробу (чищення, заміну фільтрів);

• будь-які адаптації і зміни виробу, в т.ч. з метою удосконалення та розширення звичайної сфери його застосування, яка вказана в Інструкції по експлуатації виробу, без попередньої письмової згоди виробника. ЦЯ ГАРАНТІЯ НЕ НАДАЄТЬСЯ У ВИПАДКАХ:

• якщо буде повністю/частково змінений, стертий, вилучений або буде нерозбірливим серійний номер виробу;

• використання виробу не за його прямим призначенням, не у відповідності з його Інструкцією з експлуатації, в тому числі, експлуатації виробу з перевантаженням або спільно з допоміжним обладнанням, не рекомендованим Продавцем (виробником);

• наявності на виробі механічних пошкоджень (сколів, тріщин, тощо), впливів на виріб надмірної сили, хімічно агресивних речовин, високих температур, підвищеної вологості/запиленості, концентрованих парів, якщо будь-що з перерахованого стало причиною несправності виробу;

• ремонту/налагодження/інсталяції/адаптації/пуску в експлуатацію виробу не уповноваженими на те організаціями/особам;

• стихійного лиха (пожежа, повінь тощо) та інших причин, що перебувають поза контролем Продавця (виробника) і Покупця, які заподіяли шкоду виробу;

• неправильне підключення виробу до електричної мережі, а також несправностей (не відповідності робочим параметрам і безпеки) електричної мережі;

• дефектів, що виникли внаслідок попадання всередину виробу сторонніх предметів, рідин, комах і продуктів їх життєдіяльності, і т.д.

• неправильне зберігання виробу;

• необхідність заміни витратних матеріалів: ламп, фільтрів, елементів живлення, акумуляторів, запобіжників, а також скляних/фарфорових/полотняних і переміщуваних вручну деталей та інших додаткових швидкозношуваних/змінних деталей (комплектуючих) виробу, які мають власний обмежений період працездатності, у зв'язку з їх природним зносом, або якщо така заміна передбачена конструкцією і не пов'язана з розбиранням виробу;

• дефектів системи, в якій виріб використовувався як елемент цієї системи.

Особливі умови гарантійного обслуговування газових проточних водонагрівачів

Ця гарантія має силу тільки в разі пуску їх в експлуатацію силами фахівців уповноваженої на те авторизованої організації із складанням відповідного Акта про пуск в експлуатацію, з обов'язковим зазначенням дати пуску і штампу організації, що виробляла пуск в експлуатацію.

УВАГА:

З метою Вашої безпеки установка (підключення) виробів, що працюють на газі, допускається виключно фахівцями та організаціями, що мають ліцензії на даний вид робіт. Продавець (виробник) не несе відповідальності за недоліки

виробу, які виникли внаслідок його неправильної установки (підключення), або через експлуатації в складі з магистральями водяного/газового постачання і відведення продуктів горіння, нездатних забезпечити безперерйну роботу газового проточного водонагрівача.

Особливі умови гарантійного обслуговування водонагрівальних приладів

Ця гарантія не надається, якщо несправності в водонагрівальних приладах виникли в результаті: замерзання або всього лише одноразового перевищення максимально допустимого тиску води, зазначеного на заводський таблиці з характеристиками водогрійного приладу; експлуатації без захисних пристроїв або пристроїв, що не відповідають технічним характеристикам водонагрівальних приладів; використання корозійно-активної води; від електрохімічної корозії реакції, несвоєчасного технічного обслуговування водонагрівальних приладів у відповідності з інструкцією з експлуатації (у тому числі: недотримання встановлених інструкцією періодичності та термінів проведення технічного обслуговування, в обсязі, зазначеному в інструкції).

Особливі умови гарантійного обслуговування кондиціонерів

Ця гарантія не поширюється на недоліки роботи виробу в разі, якщо Покупець за своєю ініціативою (без урахування відповідної інформації Продавця) вибрав і купив кондиціонер належної якості, але за своїми технічними характеристиками не призначений для приміщення, в якому він був згодом встановлений Покупцем.

З моменту підписання Покупцем Гарантійного талона вважається, що:

• Вся необхідна інформація про придбаний продукт і його споживчі властивості у відповідності з Законом України "Про захист прав споживачів" надана Покупцю у повному обсязі;

• Покупець отримав Інструкцію з експлуатації купленого виробу українською мовою і

• Покупець ознайомлений і згоден з умовами гарантійного обслуговування/особливостями експлуатації придбаного виробу;

• Покупець претензій до зовнішнього вигляду/комплектації/ придбаного виробу не має.

Покупець:

Підпис:

Дата:

Шановний Покупець!

Нагадуємо, що неваліфікований монтаж кондиціонерів може привести до неправильної роботи і як наслідок виходу виробу з ладу. Монтаж даного обладнання повинен здійснюватися згідно СНІПів «ПРО МОНТАЖ ТА ПУСКОНАЛАГОДЖЕННЯ ВИПАРНИХ І КОМПРЕСОРНО-КОНДЕНСАТОРНИХ БЛОКІВ ПОВУТЮВНИХ СИСТЕМ КОНДИЦІОНУВАННЯ В БУДІВЛЯХ І СПОРУДАХ». Гарантія на монтажні роботи і пов'язані з ними недоліки в роботі виробу несе монтажна організація. Виробник (продавець) має право відмовити в гарантії на виріб змонтований і введений в експлуатацію з порушенням стандартів та інструкцій.



ИЗЫМАЕТСЯ МАСТЕРОМ ПРИ ОБСЛУЖИВАНИИ/ВИЛУЧАЕТСЯ МАЙСТРОМ ПРИ ОБСЛУГОВУВАННІ

ТАЛОН НА ГАРАНТИЙНОЕ ОБСЛУЖИВАНИЕ/ТАЛОН НА ГАРАНТИЙНЕ ОБСЛУГОВУВАННЯ

ZANUSSI

Модель:.....

Серийный номер/Серийний номер:.....

Дата покупки/Дата придбання:.....

Штамп продавца/Штамп продавця

Дата пуска в эксплуатацию:

Штамп организации, производившей пуск в эксплуатацию/ Штамп організації, що зробив пуск в експлуатацію

ИЗЫМАЕТСЯ МАСТЕРОМ ПРИ ОБСЛУЖИВАНИИ/ВИЛУЧАЕТСЯ МАЙСТРОМ ПРИ ОБСЛУГОВУВАННІ

ТАЛОН НА ГАРАНТИЙНОЕ ОБСЛУЖИВАНИЕ/ТАЛОН НА ГАРАНТИЙНЕ ОБСЛУГОВУВАННЯ

ZANUSSI

Модель:.....

Серийный номер/Серийний номер:.....

Дата покупки/Дата придбання:.....

Штамп продавца/Штамп продавця

Дата пуска в эксплуатацию:

Штамп организации, производившей пуск в эксплуатацию/ Штамп організації, що зробив пуск в експлуатацію

ИЗЫМАЕТСЯ МАСТЕРОМ ПРИ ОБСЛУЖИВАНИИ/ВИЛУЧАЕТСЯ МАЙСТРОМ ПРИ ОБСЛУГОВУВАННІ

ТАЛОН НА ГАРАНТИЙНОЕ ОБСЛУЖИВАНИЕ/ТАЛОН НА ГАРАНТИЙНЕ ОБСЛУГОВУВАННЯ

ZANUSSI

Модель:.....

Серийный номер/Серийний номер:.....

Дата покупки/Дата придбання:.....

Штамп продавца/Штамп продавця

Дата пуска в эксплуатацию:

Штамп организации, производившей пуск в эксплуатацию/ Штамп організації, що зробив пуск в експлуатацію

ИЗЫМАЕТСЯ МАСТЕРОМ ПРИ ОБСЛУЖИВАНИИ/ВИЛУЧАЕТСЯ МАЙСТРОМ ПРИ ОБСЛУГОВУВАННІ

ТАЛОН НА ГАРАНТИЙНОЕ ОБСЛУЖИВАНИЕ/ТАЛОН НА ГАРАНТИЙНЕ ОБСЛУГОВУВАННЯ

ZANUSSI

Модель:.....

Серийный номер/Серийний номер:.....

Дата покупки/Дата придбання:.....

Штамп продавца/Штамп продавця

Дата пуска в эксплуатацию:

Штамп организации, производившей пуск в эксплуатацию/ Штамп організації, що зробив пуск в експлуатацію

Ф.И.О. покупателя/П.І.Б. поку́пця:

Адрес/Адреса:

Телефон:

Код заказа/Код замовлення:

Дата ремонта/Дата ремонту:

Сервис-центр/Сервісний центр:

Мастер/Майстер:

Ф.И.О. покупателя/П.І.Б. поку́пця:

Адрес/Адреса:

Телефон:

Код заказа/Код замовлення:

Дата ремонта/Дата ремонту:

Сервис-центр/Сервісний центр:

Мастер/Майстер:

Ф.И.О. покупателя/П.І.Б. поку́пця:

Адрес/Адреса:

Телефон:

Код заказа/Код замовлення:

Дата ремонта/Дата ремонту:

Сервис-центр/Сервісний центр:

Мастер/Майстер:

Ф.И.О. покупателя/П.І.Б. поку́пця:

Адрес/Адреса:

Телефон:

Код заказа/Код замовлення:

Дата ремонта/Дата ремонту:

Сервис-центр/Сервісний центр:

Мастер/Майстер:



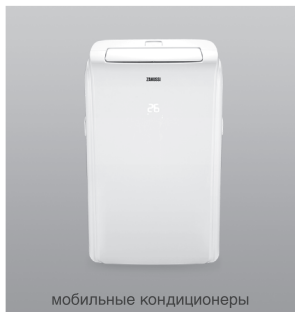
сплит-системы



проточные водонагреватели



увлажнители



мобильные кондиционеры



накопительные водонагреватели



газовые колонки



маслонаполненные радиаторы



конвекторы



тепловентиляторы





www.easy-comfort.ru
www.zanussi.ru

www.easy-comfort.in.ua
www.zanussi.ua

В тексте и цифровых обозначениях инструкции могут быть допущены технические ошибки и опечатки.

Изменения технических характеристик и ассортимента могут быть произведены без предварительного уведомления.

У тексті та цифрових позначеннях інструкції можуть бути допущені технічні помилки і друкарські помилки.

Зміни технічних характеристик і асортименту можуть бути зроблені без попереднього повідомлення.

Zanussi is a registered trademark used under license from AB Electrolux (publ).

Занусси – зареєстрована торгова марка, використовувана в соответствии с лицензией Electrolux AB (публ.).

Зануссі - зареєстрована торгова марка, використовується у відповідності до ліцензії Electrolux AB (публ.).

