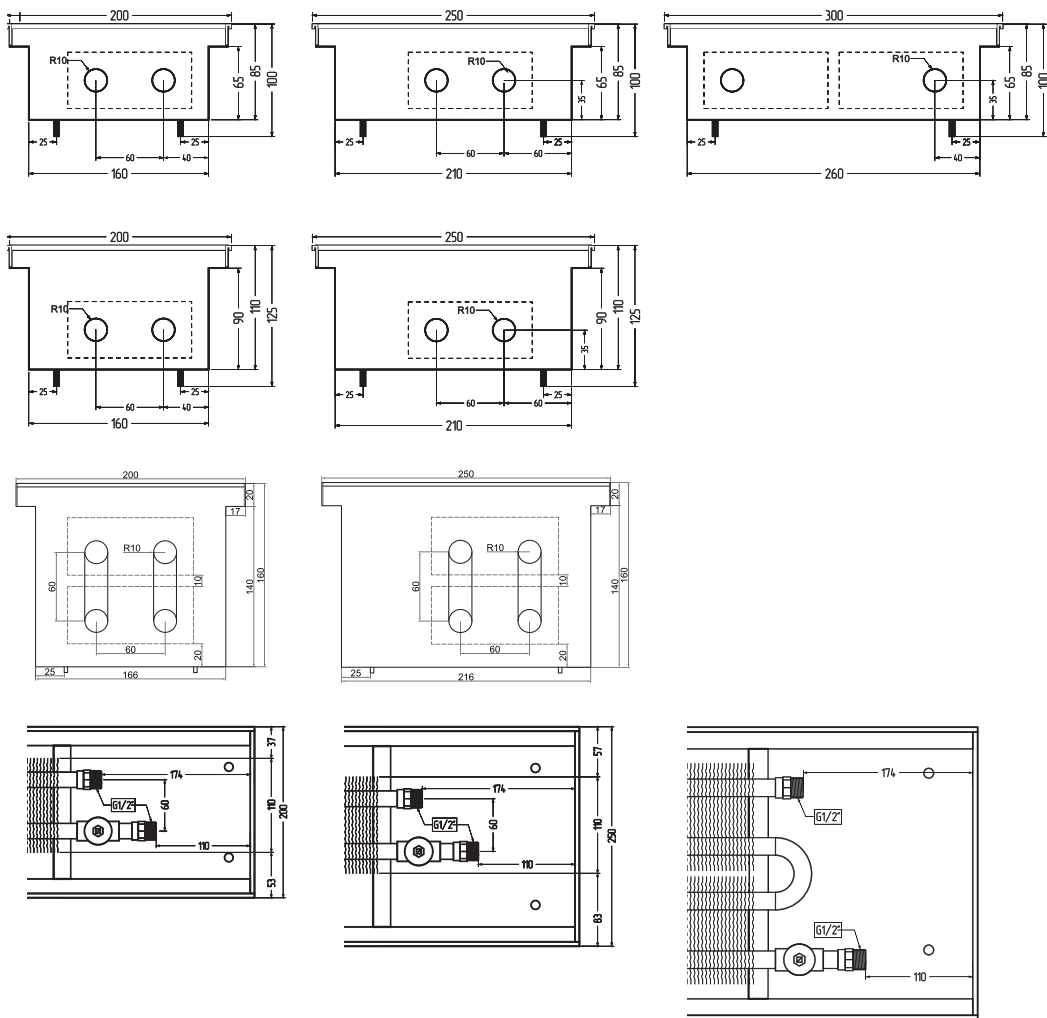


- Выравнивание конвектора по уровню пола производится при помощи винтов, расположенных на дне корпуса.
- Присоединение конвектора к системе отопления должно производиться через запорно-регулирующую арматуру.
- Герметизирующие прокладки, применяемые при монтаже конвекторов, должны быть изготовлены из материалов, обеспечивающих герметичность соединений при температуре теплоносителя 130 °С.
- Отопительные приборы после окончания отделочных работ необходимо тщательно очистить от строительного мусора и прочих загрязнений.

Монтажные размеры



Технические характеристики:

Ширина, мм	225, 250, 270, 300, 340, 380
Длина, мм	от 800 до 5000
Высота, мм	70, 85, 110, 160
Материал решетки	шлифованный алюминий
Присоединительные патрубки	G 1/2" - внутренняя резьба (внешняя по запросу)
Рабочее давление	10 бар
Максимальная температура	110 °С
Испытательное давление	15 бар

Тепловая мощность конвектора при $\Delta T=70$ указана на этикетке

Таблица поправочных коэффициентов для расчета мощности конвектора

ΔT	40	42	44	46	48	50	52	54	56	58	60	62	64
F(ΔT)	0,457	0,489	0,522	0,556	0,590	0,624	0,660	0,695	0,732	0,769	0,806	0,844	0,882
ΔT	66	68	70	72	74	76	78	80	82	84	86	88	90
F(ΔT)	0,921	0,960	1,000	1,040	1,081	1,122	1,164	1,206	1,248	1,291	1,334	1,378	1,422

Мощность рассчитывается по формуле $\Delta T=70 \times F(\Delta T)$

Правила эксплуатации

- Теплообменник конвектора должен быть постоянно заполнен теплоносителем, отвечающим требованиям, приведенным в «Правилах технической эксплуатации электрических станций и сетей Российской Федерации» РД 34.20.501-95.
- Конвекторы можно перевозить всеми видами транспорта в соответствии с правилами перевозки грузов, действующими на транспорте данного вида. При транспортировке нельзя подвергать конвектора механическим воздействиям, которые могут повредить упаковку и короб конвектора.
- Конвекторы следует хранить в упакованном виде в закрытом помещении или под навесом, при этом следует обеспечивать их защиту от воздействия влаги и химических веществ, вызывающих коррозию.
- Удалять загрязнения с поверхности конвектора рекомендуется мягкой тканью с использованием нейтральных моющих средств. Отопительные приборы необходимо очищать от пыли при помощи пылесоса перед началом отопительного сезона и через каждые 3-4 месяца работы.
- Не допускается демонтаж теплообменника из короба прибора потребителем.
- Запрещается охлаждение теплообменника воздухом, имеющим отрицательную температуру (например, при открытом окне в зимний период), так как это может привести к замерзанию теплоносителя (воды) в теплообменнике и его разрыву.
- Эксплуатация конвекторов при давлениях и температурах выше указанных в паспорте не допускается.
- Отопительные приборы должны быть постоянно заполнены водой как в отопительные, так и в межотопительные периоды. Опорожнение системы отопления допускается только в аварийных случаях на срок не более 15 суток в течении года.



Использование конвекторов в качестве токоведущих и заземляющих устройств категорически запрещается.



ВНИМАНИЕ!

В связи с тем, что конструкция изделия постоянно совершенствуется, возможны некоторые отличия между конструкцией конвектора и настоящим паспортом, а также незначительные расхождения в характеристиках.



Гарантийные обязательства

- Изготовитель гарантирует соответствие конвекторов требованиям ГОСТ 31311-2005 при соблюдении потребителем условий транспортирования, хранения, монтажа и эксплуатации.
- Срок службы конвекторов – 15 (пятнадцать) лет.
- Гарантийный срок эксплуатации - 5 (пять) лет со дня отгрузки.
- Вышедшие из строя в течении гарантийного срока эксплуатации конвекторы подлежат замене или ремонту силами и за счет средств поставщика (предприятия – изготовителя) при наличии паспорта со штампом продавца.
- При гарантийном ремонте гарантийный срок эксплуатации конвектора продлевается на время ремонта и пересылки.

Потребитель лишается также права на гарантийное обслуживание при наличии повреждений, возникших в результате:

- механических повреждений, нанесенных в результате неправильного монтажа конвектора;
- неправильного (не соответствующего инструкции) монтажа, использования или демонтажа;
- ремонт и обслуживание конвекторов с истекшим сроком гарантии осуществляется за счет средств потребителя по отдельному договору с поставщиком (продавцом).

Гарантийный талон № _____

Конвектор Royal Thermo модель _____

С условиями монтажа и эксплуатации ознакомлен _____ / _____
(подпись) (расшифровка подписи)

Дата продажи « ____ » _____ 201__ г. Продавец _____ / _____
М. П. (подпись) (расшифровка подписи)

Сведения об организации, осуществившей монтаж конвектора:

Полное наименование организации: _____

Адрес в соответствии с учредительными документами: _____

Фактический адрес: _____

Контактные телефоны: _____

Данные Свидетельства о допуске к работам:

Свидетельство № _____ от « ____ » _____ 201__ г.

Наименование саморегулируемой организации _____
М. П.

Дата монтажа « ____ » _____ 201__ г. Монтажник _____ / _____

Гарантийный срок эксплуатации составляет 5 лет с момента продажи конвектора.

Гарантийный талон действителен только в оригинале!

Рекламации и претензии к качеству товара принимаются по адресу Изготовителя.

Изготовитель: Общество с ограниченной ответственностью «ЯДРО»

362035 Республика Северная Осетия – Алания, г. Владикавказ, улица Московская, дом 51, корпус 3

Более подробную информацию можно найти на сайте: www.royal-thermo.ru

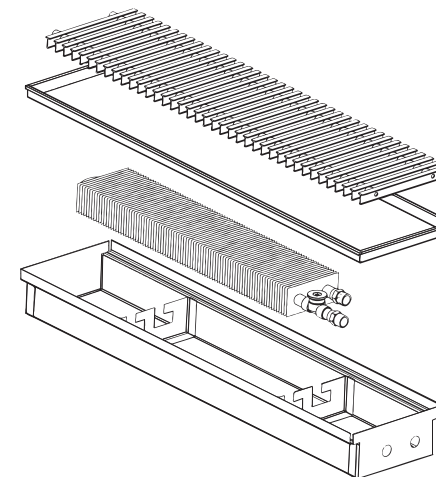
Область применения

Внутрипольный конвектор (далее – конвектор), предназначен для эксплуатации в системах водяного отопления открытого и закрытого типа зданий и сооружений для отопления помещений (в том числе с большими застекленными проемами: автосалоны, оранжереи, офисы, магазины и т.д.), для предупреждения запотевания окон и создания воздушной завесы от холодного воздуха.

Конвектор используется с максимальной температурой теплоносителя до 120°C и максимальным рабочим давлением до 1 МПа (~ 10 кгс/см²)

Конструкция конвектора

- Климатическое исполнение конвекторов - УХЛ 4.2 ГОСТ 15150.
- Конвектор состоит из стального корпуса, теплообменника (медная труба с алюминиевыми пластинами) и сверху закрывается декоративной решеткой. На теплообменнике расположен кран-воздухоотводчик для удаления воздуха из прибора. Присоединительные элементы имеют внутреннюю или наружную (по запросу) резьбу G 1/2.



Примечание:

- Декоративная решетка может быть изготовлена из различных материалов (дерево, алюминий, сталь) и иметь различные покрытия.

Сертификаты

На территории РФ конвекторы Royal Thermo имеют сертификаты соответствия ГОСТ 31311-2005.

Комплектация

Конвектор - 1 шт.; Паспорт - 1 шт.; Решетка алюминиевая - 1 шт.; Упаковка - 1 шт.

Условия хранения конвектора

- Конвекторы должны храниться в упакованном виде в отапливаемых и вентилируемых складах с температурой от 0 до плюс 40 °С. Среднее значение относительной влажности 80 % при температуре окружающего воздуха плюс 20°С.

Утилизация

Утилизация конвекторов (переплавка, захоронение, перепродажа) производится в порядке, установленном Законами РФ от 22.08.2004 г. № 122-ФЗ «Об охране атмосферного воздуха», от 10.01.2003 г. № 15-ФЗ «Об отходах производства и потребления», а также другими российскими и региональными нормами, актами, правилами, распоряжениями, принятыми для реализации указанных Законов.

Монтаж

- Монтаж конвектора должен производиться квалифицированным персоналом или специализированными монтажными организациями, в соответствии с требованиями, изложенными в СНиП 3.05.01-85.
- Монтаж отопительных приборов должен осуществляться по технологии обеспечивающей их сохранность и герметичность. Материалы и качество трубопроводов для подвода теплоносителя в конвектор должны соответствовать СП 60.13330.2012 (СНиП 41-01-2003). Не рекомендуется использование труб из алюминия.
- Перед монтажом извлечь конвектор из упаковки.
- Конвектор монтируются в пол помещения теплообменником к окну на расстоянии не менее 50 мм от стены (окна). При этом декоративная решетка должна находиться на одном уровне с полом.